

安装手册

StruxureWare Data Center Expert

AP9465
AP9470
AP9475



This manual is available in English on the enclosed CD.

Dieses Handbuch ist in Deutsch auf der beiliegenden CD-ROM verfügbar.

Este manual está disponible en español en el CD-ROM adjunto.

Ce manuel est disponible en français sur le CD-ROM ci-inclus.

Questo manuale è disponibile in italiano nel CD-ROM allegato.

本マニュアルの日本語版は同梱の CD-ROM からご覧になれます。

O manual em Português está disponível no CD-ROM em anexo.

Данное руководство на русском языке имеется на прилагаемом компакт-диске.

您可以从包含的 CD 上获得本手册的中文版本。

동봉된 CD안에 한국어 매뉴얼이 있습니다.

目录

产品说明	1
概览	1
清单.....	1
验收.....	1
请回收利用.....	1
免责声明.....	1
安全	2
机架式安装的安全性.....	2
设备配有电池.....	2
安装	3
安装说明	3
开始之前	3
RapidRails 机架套件的内容	4
安装任务	4
卸下机架门.....	4
在机架内选择位置.....	4
安装 RapidRails 滑动部件.....	5
在机架中安装系统.....	6
更换机架门.....	7
通信连接	7
网络概述.....	7
设置专用 LAN.....	7
将网线布设至 StruxureWare Data Center Expert 服务器和交换机 （或集线器）.....	8
将 StruxureWare Data Center Expert 服务器连接至公共 LAN.....	9
将 StruxureWare Data Center Expert 服务器连接至专用 LAN.....	9
为 StruxureWare Data Center Expert 服务器和交换机（或集线器） 供电.....	9

初始配置	10
配置 StruxureWare Data Center Expert 服务器	10
系统和 Web 浏览器必备组件	10
从远程计算机配置 StruxureWare Data Center Expert 服务器	10
启用远程监测	11
产品信息	12
StruxureWare Data Center Expert 前面板	12
基本型号和标准型号（前面板）	12
企业型号（前面板）	13
StruxureWare Data Center Expert 后面板	14
基本型号和标准型号（后面板）	14
企业型号（后面板）	15
规格	16
StruxureWare Data Center Expert 服务器	16
担保及相关政策	17
两年期出厂担保	17
担保条款	17
不可转让的担保	17
除外条款	17
担保索赔	17

产品说明

概览

清单

- **APC™ StruxureWare Data Center Expert 服务器** — 一种 1U 或 2U 管理设备。StruxureWare Data Center Expert 服务器能与 APC 设备、NetBotz Appliance 及其他第三方 SNMP 设备配合使用，可为 IT 环境和设备提供一个全面的监控解决方案。

StruxureWare Data Center Expert 服务器分为基本、标准和企业三种型号。

- **机架式导轨** — RapidRails™ 用于在标准的 19 英寸（482 毫米）机柜或机架中安装 StruxureWare Data Center Expert 服务器。
- **电源线** — 符合 NEMA 5-15P 至 IEC-320-C13 以及 IEC-320-C13 至 IEC-320-C14 的电源线。请根据配电情况采用适当的电源线。

注意：对于上述每种电源线，StruxureWare Data Center Expert 服务器的企业型号都配有两根。

- *StruxureWare Data Center Expert 安装手册*（本书）

验收

检查包装和包装内的物品在运输过程中是否受损，并确保收到了所有部件。如有任何损坏，应立即向货运代理报告。遇到部件丢失、损坏或其他问题，应立即向施耐德电气旗下的 APC 或 APC 经销商报告。

请回收利用



运输材料是可回收的。请将其存放好以备后用，或者对其进行适当的处理。

免责声明

对于本产品从经销商处重新装运过程中受到的任何损坏，APC 公司不负任何责任。

安全

机架式安装的安全性

StruxureWare Data Center Expert 服务器随机附有机架式安装导轨。请先将导轨安装在机架中的适当位置，然后再安装设备。如果将设备安装在机柜内而不是开放式机架中，机柜内的最高环境温度应不超过 35°C (95°F)。

- 如果将设备安装在机架内，请确保不影响设备安全运行所必需的空气流通。
- 如果将设备安装在机架内，请确保不会因为机械负荷不均匀而造成危险。
- 如果将设备连接至供电电路，应避免电路超载，否则可能会影响过流保护和损坏电源线。请参考设备铭牌上的额定值。
- 采取可靠方式让设备接地，尤其是电源连接更应如此（例如，在使用不直接连接至分支电路的配电单元 (PDU) 时）。

设备配有电池

本设备配有一块不可替换的钮扣形锂电池。

安装

安装说明

本安装指南面向经过专门培训的维修技术人员，旨在介绍如何在一个机架中安装一个或多个系统。所提供的 RapidRails 机架套件无需工具即可安装在任带方孔的机柜中。在机架中安装每个系统时，均需要一个机架套件。VersaRails™ 机架套件设计用于带圆孔的机柜，并可以单独购买。



警告：请勿安装针对其他系统设计的机架套件组件，而只能使用与您的系统相对应的机架套件。使用针对其他系统的机架套件可能导致系统损坏，并给您和人造成人身伤害。

开始之前

开始在机架中安装系统之前，请阅读本节第 2 页上的安全说明。

在操作过程中，请遵守下列安全预防措施：



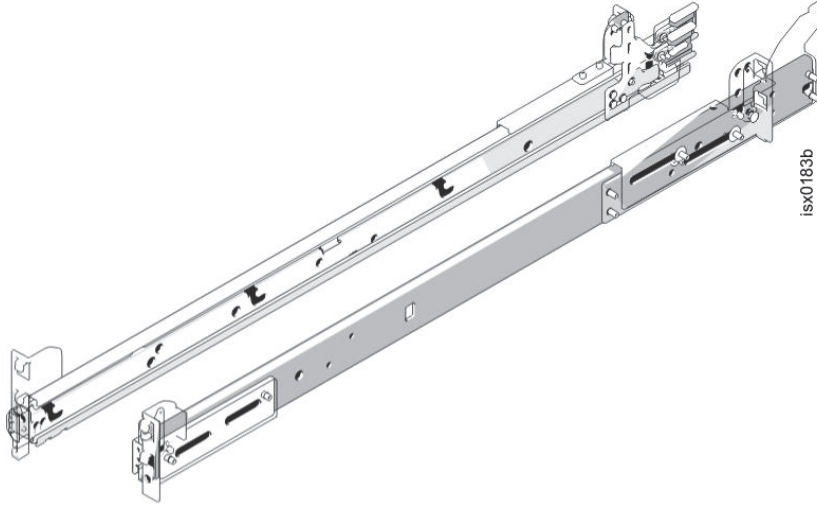
警告：

- 在机架中安装多个系统时，请先完成当前系统的全部安装过程，然后再尝试安装下一个系统。
- 请遵守本文档中介绍的过程，以保护您及其他维修技术人员的安全。本系统非常庞大笨重，因此必须进行适当的准备和规划，才能避免给您及他人造人身伤害。在将系统安装在机架上半部分时，这种准备和规划就更加重要。
- 在机架中安装系统时，如果未在前部和侧部设置稳定支脚，可能会导致机架侧翻，从而可能造成人身伤害。安装组件之前，始终都要为机架安装稳定脚。在从机架中拉出系统或其他组件，并使滑动部件延长到最大限度时，稳定支脚有助于防止机架侧翻。有关如何安装并固定稳定支脚的说明，请阅随机架柜提供的文档。
- 在机架中安装好系统后，切勿同时将多个系统沿其滑动部件从机架中拉出。如果同时伸长多个系统，其重量可能导致机架侧翻，进而造成人身伤害。

RapidRails 机架套件的内容

RapidRails 机架套件包括下列项目：

- 一对 RapidRails 滑动部件

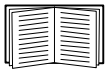


安装任务

若要安装机架套件，请依次执行下列任务：

1. 卸下机架门。
2. 在机架内选择位置。
3. 安装 RapidRails 滑动部件。
4. 在机架中安装系统。
5. 更换机架门。

卸下机架门



有关卸下门的过程，请参阅随机架柜提供的文档。



警告：

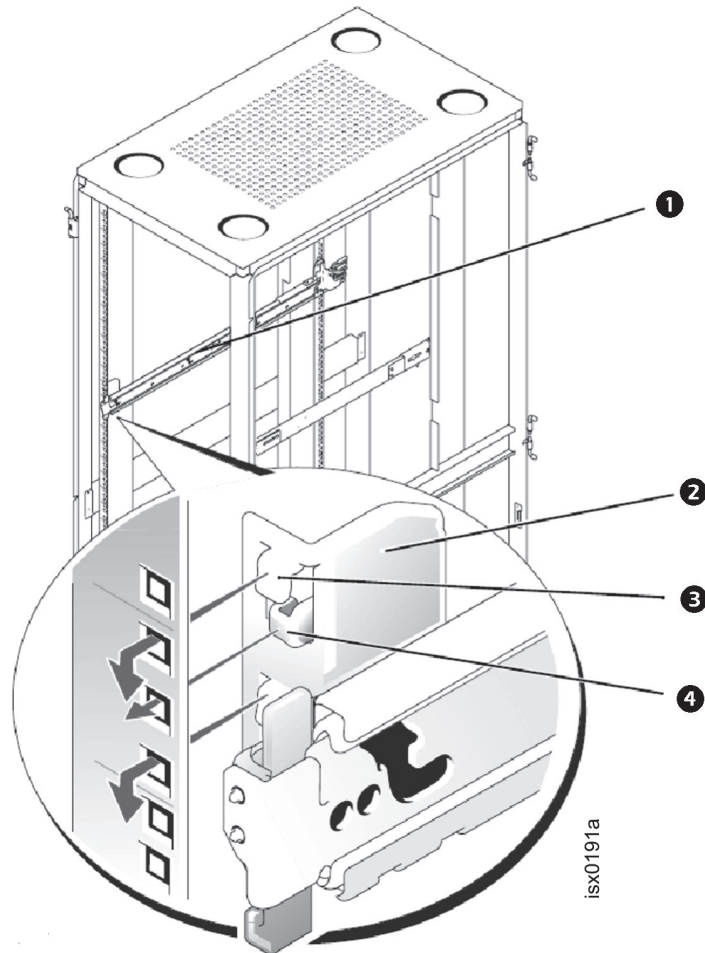
- 由于机架柜门十分庞大笨重，因此切勿自己拆卸。
- 将门放置在安全位置，以防其在意外倒落时造成人身伤害。

在机架内选择位置

每个 StruxureWare Data Center Expert 标准版或基本版系统均要求机架内部空间的垂直高度为 1 U（44 毫米，约 1.7 英寸）。每个 StruxureWare Data Center Expert 企业系统均要求机架内部空间的垂直高度为 2 U（88 毫米，约 3.5 英寸）。

安装 RapidRails 滑动部件

1. 在机架柜的前部，放入一个 RapidRails 滑动部件，并使其安装支架的凸缘装入机架的一个 U 空间中。位于滑块部件前固定支架凸缘顶部的固定插接头应在 U 空间顶部的开孔中。
2. 将滑动部件推入，直至顶部的固定插接头进入 U 空间顶部的方孔，然后向下按固定支架的凸缘，直至固定插接头在方形孔中入位，且按钮弹出并发出哒一声（请参阅下图）。



- ❶ 滑动部件 (2)
- ❷ 固定支架凸缘
- ❸ 固定插接头 (2)
- ❹ 按钮

3. 在机柜后部，向后拉固定支架的凸缘，直至其顶部的固定插接头进入所选 U 空间的顶部方孔，然后向下按凸缘，直至固定插接头在方形孔中入位，且按钮弹出并发出喀嗒一声。
4. 在机架的另一侧，对滑动部件重复步骤 1 到 3。



警告： 请确保将滑动部件安装在机架两侧垂直导轨中的相同位置。

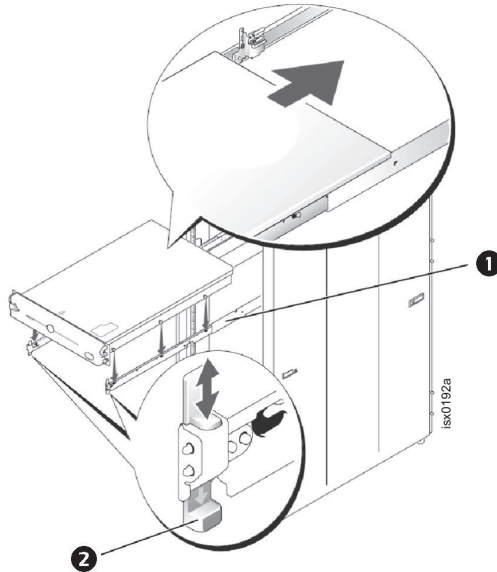
在机架中安装系统



警告：

- 如果要安装多个系统，请将第一个系统安装在机架中可用的最低位置。
- 切勿同时从机架中拉出多个组件。
- 由于本系统十分庞大笨重，因此切勿尝试自己在滑动部件中安装系统。

1. 将两个滑动部件拉出机架，直至其锁定在完全展开的位置。将系统抬起并放在伸长的滑动部件前部（请参阅下图）。



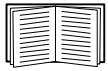
- ❶ 系统上的轴肩螺钉
- ❷ 系统锁定装置

2. 将一只手放在系统的前底部，并将另一只手放在系统的后底部。
3. 让系统的后部向下倾斜，同时将系统两侧的后轴肩螺钉对准滑动部件上的后槽。
4. 让后轴肩螺钉啮合在相应的槽中。
5. 放下系统前部，以使前部和中部的轴肩螺钉啮合在相应的槽中（中间槽就位于黄色的系统释放锁扣的后面）。当所有轴肩螺钉都入位后，位于每个滑部件前端的系统锁定装置将咬合（发出喀嗒声）并将系统锁定在滑动部件中。
6. 向上按每个滑动部件侧面的滑动释放锁扣，以便将系统完全滑入机架。
7. 按下前机箱面板两侧的指旋螺钉并加以旋转，以便将系统固定在机架上。



注意：若要从滑动部件中卸下系统，请按下系统锁定装置的凹形垫，然后向前拉动系统。

更换机架门



有关更换门的过程，请参阅随机架提供的文档。

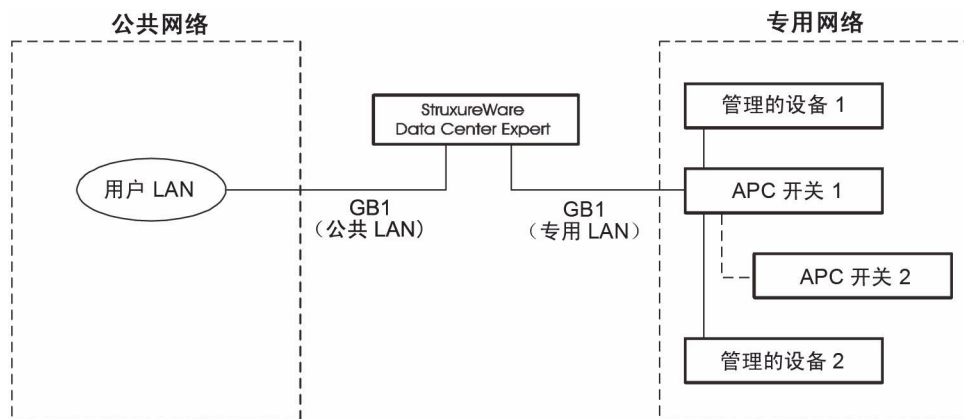


警告：由于机架柜门十分庞大笨重，因此切勿自己进行拆卸或安装。

通信连接

网络概述

StruxureWare Data Center Expert 服务器可对联网的 APC 设备、NetBotz Appliance 和其他第三方 SNMP 设备进行管理。它可以连接至现有网络（公共 LAN）和专用网络（专用 LAN）来管理连接设备。



设置专用 LAN

将 CAT-5 网线连接至每台 SNMP 设备的网络端口。

StruxureWare Data Center Expert 服务器可以管理带网络端口的任何 APC 设备以及第三方 SNMP 设备。

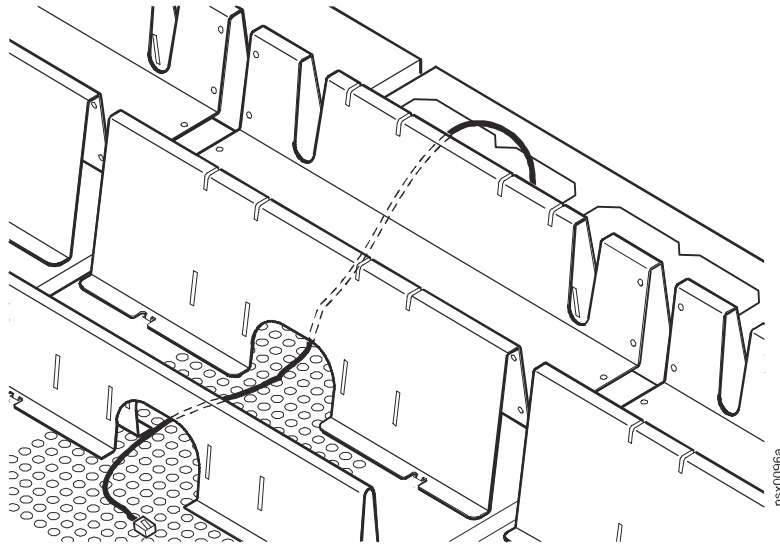


注意：如果使用 InfraStruxure 系统的 UPS 运行 PowerChute[®] Network Shutdown 软件，必须将该 UPS 连接至公共网络。

将网线铺设至 StruxureWare Data Center Expert 服务器和交换机（或集线器）

顶盖布线。本节介绍 InfraStruxure 系统的安装。

1. 确保将 APC 屏蔽隔架和线缆梯安装到 NetShelter 机柜和 InfraStruxure PDU 上。
2. 将 CAT-5 网线（已提供）从每台 APC 设备连接至交换机（或集线器）。
 - a. 从距离交换机（或集线器）最远的设备开始铺设，按从长到短的顺序使用 CAT-5 网线。
 - b. 将线缆集结成束，在沿行的数据线槽中铺设线缆束，必要时还需穿过线缆梯。



3. 将每台 APC 设备的网线连接至交换机（或集线器）上任意可用的端口。

安装并铺设数据线（备选布线）。



注意：如有可能，请按照本页上的“顶盖布线”中所述在顶盖上铺设数据线。在 InfraStruxure 系统中使用 APC 屏蔽隔架和线缆梯，有助于减少与感应电压有关的数据传输问题。

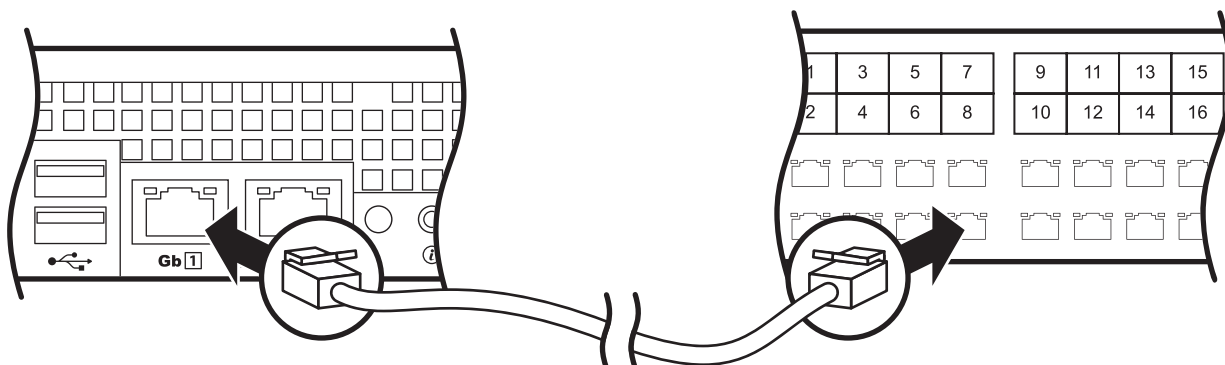
如果必须在高架地板下铺设数据线，请遵循以下原则：

- 不要将数据线经 InfraStruxure PDU 内部铺设到地板，无论是在电源线导线管内，还是在其他任何位置中。电源线产生的感应电压可能会干扰数据传输。将数据线经 InfraStruxure PDU 的顶盖外部，然后经第一个 NetShelter 机柜内部铺设到地板下。
- 在地板下，如果数据线与任何电源线过于接近，感应电压也会引起问题。即使在最初安装后能够成功传输数据，但以后在地板下为数据中心内的其他设备另外布设电源布线时，也会影响 StruxureWare Data Center Expert 系统数据传输的完整性。

将 StruxureWare Data Center Expert 服务器连接至公共 LAN

安装 StruxureWare Data Center Expert 系统时，应将 StruxureWare Data Center Expert 服务器的 **Gb1** 端口（如标准版所示）连接至用户公共 LAN 上的任意网络端口，此连接可使用网络跳线，必要时也可使用标准网线。

公共 LAN 连接：



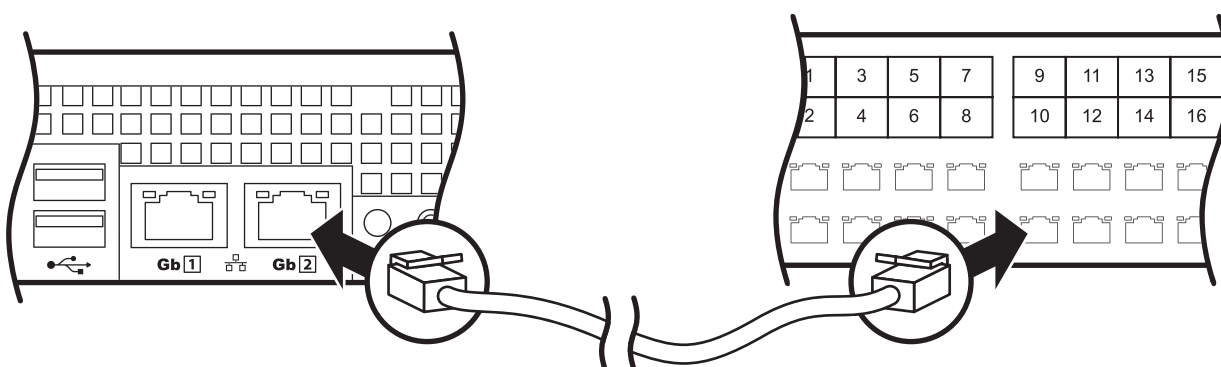
将 StruxureWare Data Center Expert 服务器连接至专用 LAN

1. 将专用 LAN 上的任意端口连接至 StruxureWare Data Center Expert 服务器的 **Gb2** 端口（如标准版所示）



注意：正如 **Gb2** 端口上粘贴的标签所示，请勿将专用 LAN 之外的任何网络连接至该端口，或连接至与该端口相连的任何交换机。

专用 LAN 连接：



2. 若要访问专用 LAN（端口 **Gb2**），请参阅第 10 页上的“初始配置”。

为 StruxureWare Data Center Expert 服务器和交换机（或集线器）供电

在安装好 StruxureWare Data Center Expert 服务器和交换机（或集线器），并完成全部通信连接后，请将电源线连接至机柜内的机架式 PDU，以便为 StruxureWare Data Center Expert 服务器供电。

初始配置

配置 StruxureWare Data Center Expert 服务器

若要在 StruxureWare Data Center Expert 服务器上对公共 LAN 网络设置进行初始配置，必须通过下列方式连接至 StruxureWare Data Center Expert 服务器：

- 将计算机连接至专用网络端口 (Gb2)：可以直接连接至 **Gb2** 端口，也可以连接至与 **Gb2** 端口相连的交换机（或集线器）。

系统和 Web 浏览器必备组件

StruxureWare Data Center Expert 控制台是一个独立的 Java 应用程序，必须在满足下列要求的系统上运行：

- 一台具有 1 GHz 或更快的 AMD/Intel 处理器的 PC，且运行 Microsoft® Windows®（XP SP1、SP2、SP3；Server® 2003 SP2；Vista；或 7）或 Red Hat® Enterprise Linux® 5.0（仅限 32 位平台）
- 1 GB RAM
- 屏幕分辨率至少为 1024x768
- 浏览器必须支持 JavaScript®：
 - Google Chrome™ 23.0 版
 - Microsoft Internet Explorer® 8、9、10 版
 - Mozilla Firefox® 17.0 版

从远程计算机配置 StruxureWare Data Center Expert 服务器

1. 将计算机连接至专用交换机（或集线器）上的网络端口，如果没有可用的交换机（或集线器），也可直接连接至 **Gb2** 端口。该计算机必须符合以下要求：
 - 必须配置为自版动获取 IP 地址（通过 DHCP）。
 - 必须版运行 TCP/IP 网络协议。
2. 释放并更新计算机的 IP 地址，以便在专用 LAN 上为其分配一个地址。
3. 打开浏览器，然后输入 StruxureWare Data Center Expert 服务器的 LAN IP 地址。
4. 使用 192.168.1.1 作为 StruxureWare Data Center Expert 在该 LAN 上的默认 IP 地址。
5. 登录至 StruxureWare Data Center Expert Web 客户端，在用户名和密码位置均输入 **apc**（小写）。单击右上角的“**下载客户端**”下载并安装 StruxureWare Data Center Expert 客户端。
6. 双击 **StruxureWare Data Center Expert** 图标可显示“StruxureWare Data Center Expert 登录”对话框，在用户名和密码位置均输入 **apc**（小写）以登录。
7. 在“**系统**”菜单中，选择“**服务器管理设置**”，再选择“**网络设置**”。
8. 在“**网络设置**”屏幕的“**公共**”选项卡上，输入有关 StruxureWare Data Center Expert 服务器的必要信息。此信息可由网络管理员提供。
9. 完成后，请单击“**应用**”，然后单击“**确定**”。

启用远程监测

APC 可以从远程监测您的 StruxureWare Data Center Expert 服务器及其管理的设备，并通过电子邮件、寻呼机或电话通知您发生的各种事件。如果您决定使用 APC 的远程监测服务 (RMS)，请按照下列步骤操作：



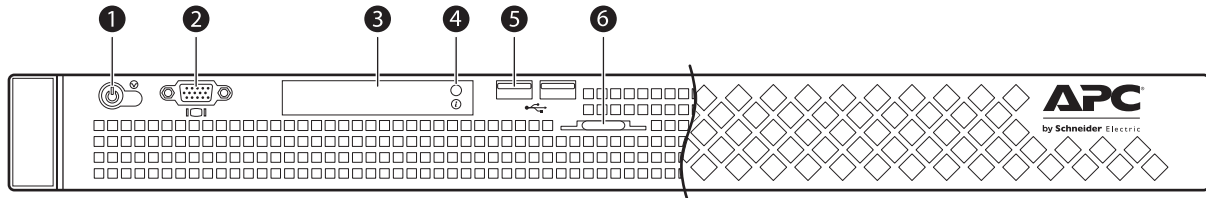
警告： 发送给 APC 监控服务的信息必须以英文输入。如果使用任何其他语言，则可能会影响 RMS 对各种关键问题的正确描述和通知效果。

1. 在“**警报配置**”菜单中，选择“**远程监测服务**”。
2. 在“**APC 远程监测服务**”屏幕中，单击“**注册设置**”。
3. 如果您尚未注册 RMS：
 - a. 在“**选择 RMS 设置类型**”屏幕中，选择“**新客户**”，然后单击“**下一步**”。
 - b. 在“**RMS 联系信息**”屏幕中，填写所有必填字段，然后单击“**下一步**”。
 - c. 在“**RMS 公司信息**”屏幕中，填写所有必填字段，然后单击“**完成**”。
4. 如果您之前已经注册 RMS：
 - a. 在“**选择 RMS 设置类型**”屏幕中，选择“**现有客户**”，然后单击“**下一步**”。
 - b. 在“**RMS 登录设置**”屏幕中，填写您的电子邮件地址和密码，然后单击“**下一步**”。
 - c. 在“**RMS 联系信息**”屏幕中，确保显示的信息正确无误，然后单击“**下一步**”。
 - d. 在“**RMS 公司信息**”屏幕中，确保信息正确无误，然后单击“**完成**”。
5. 访问 <http://rms.apc.com> 完成 RMS 配置。在 RMS 页上，单击“**Contact Us**”（与我们联系），以获取联系电话并完成激活过程。

产品信息

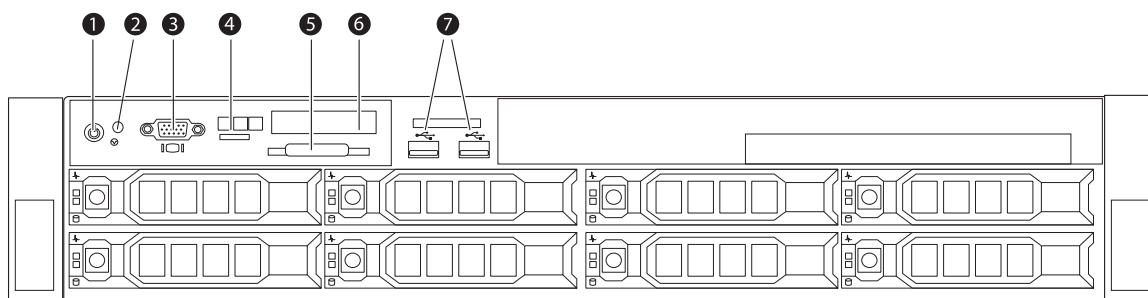
StruxureWare Data Center Expert 前面板

基本型号和标准型号（前面板）



项目	功能
① 开机指示灯、电源按钮	启动系统时，开机指示灯将点亮。在为系统接通电源但未启动系统时，开机指示灯将闪烁。电源按钮控制对系统的电源输出。
② 视频/VGA 端口	VGA 监视器端口
③ 诊断指示灯	系统前面板上的四个诊断指示灯可在系统启动期间显示错误代码。
④ 系统标识按钮 蓝色和琥珀色系统状态指示灯 LED	前后面板上的标识按钮可用于在机架中查找特定的系统。在按下其中一个按钮时，前后面板上的蓝色系统状态指示灯将开始闪烁，直至再次按下其中任意按钮。 这些 LED 通过点亮与熄灭来指示系统状态，如下所述： • 蓝色和琥珀色同时熄灭：系统已关闭。 • 蓝色熄灭，琥珀色闪烁：系统已检测到错误。 • 蓝色点亮，琥珀色熄灭：已开机，系统正在运行。 • 蓝色闪烁，琥珀色熄灭：已激活系统标识指示灯，以在机架中标识该系统。
⑤ USB 端口 (2)	用于将符合 USB 2.0 规格的设备连接至系统
⑥ 系统标识面板	用于系统信息的滑出式面板

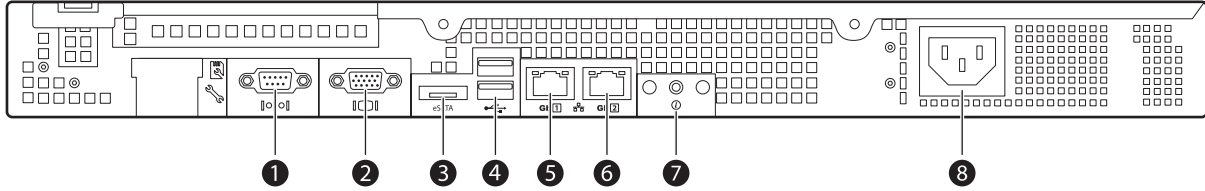
企业型号（前面板）



项目	功能
① 开机指示灯、电源按钮	启动系统时，开机指示灯将点亮。在为系统接通电源但未启动系统时，开机指示灯将闪烁。电源按钮控制对系统的电源输出。
② 系统标识按钮	前后面板上的标识按钮可用于在机架中查找特定的系统。在按下其中一个按钮时，前面的 LCD 面板和后面的系统状态指示灯将开始闪烁，直至再次按下其中任一按钮。
③ 视频/VGA 端口	VGA 监视器端口
④ LCD 菜单按钮	用于导航控制面板 LCD 菜单
⑤ 系统标识面板	用于系统信息的滑出式面板
⑥ LCD 面板（仅在企业型号上提供）	提供系统 ID、状态信息和系统错误消息。在系统正常运行期间，LCD 显示屏将发出蓝光。当系统因电源、风扇、系统温度或硬盘驱动器出现问题而需要维护时，此 LCD 显示屏将呈琥珀色。 注意： 如果系统连接至交流电源并且检测到错误，则不论系统是否已经启动，此 LCD 显示屏都会呈琥珀色并开始闪烁。
⑦ USB 端口 (2)	用于将符合 USB 2.0 规格的设备连接至系统。

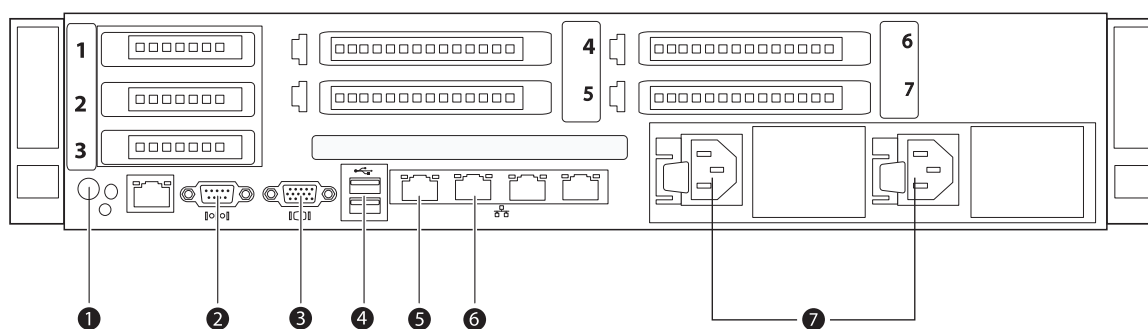
StruxureWare Data Center Expert 后面板

基本型号和标准型号（后面板）



项目	功能
① 串行端口	9 针
② 视频 /VGA 端口	VGA 监视器端口
③ eSATA	已禁用
④ USB 端口 (2)	用于将符合 USB 2.0 规格的设备连接至系统。
⑤ Gb1	用于连接至公共 LAN 的千兆位以太网端口。
⑥ Gb2	用于连接至专用 LAN 的千兆位以太网端口。
⑦ 系统状态 LED 和按钮	前后面板上的标识按钮可用于在机架中查找特定的系统。在按下其中一个按钮时，前后面板上的蓝色系统状态指示灯将开始闪烁，直至再次按下其中任意按钮。
⑧ 电源插座	电源线插座。

企业型号（后面板）



项目	功能
1 系统标识按钮 蓝色和琥珀色系统 状态指示灯 LED	前后面板上的标识按钮可用于在机架中查找特定的系统。在按下其中一个按钮时，前面的 LCD 面板和后面的系统状态指示灯将开始闪烁，直至再次按下其中任一按钮。 这些 LED 通过点亮与熄灭来指示系统状态，如下所述： <ul style="list-style-type: none"> • 蓝色和琥珀色同时熄灭：系统已关闭。 • 蓝色熄灭，琥珀色闪烁：系统已检测到错误。 • 蓝色点亮，琥珀色熄灭：已开机，系统正在运行。 • 蓝色闪烁，琥珀色熄灭：已激活系统标识指示灯，以在机架中标识该系统。
2 串行端口	9 针
3 监视器	外部监视器端口
4 USB 端口 (2)	用于将符合 USB 2.0 规格的设备连接至系统。
5 Gb1	用于连接至公共 LAN 的千兆位以太网端口。
6 Gb2	用于连接至专用 LAN 的千兆位以太网端口。
7 电源插座	电源线插座

规格

StruxureWare Data Center Expert 服务器

电气

输入	100-240 VAC ; 50/60 Hz ; 0.7 A 到 0.5 A
----	--

物理

外形尺寸 (高 x 长 x 宽)

设备	基本型号: 4.5 x 48.3 x 54.6 厘米 (1.7 x 19 x 21.5 英寸) 标准型号: 4.5 x 48.3 x 54.6 厘米 (1.7 x 19 x 21.5 英寸) 企业型号: 8.7 x 48.3 x 68.4 厘米 (3.5 x 19 x 27 英寸)
运输尺寸	基本型号: 30.5 x 63.5 x 88.9 厘米 (12 x 25 x 35 英寸) 标准型号: 30.5 x 63.5 x 88.9 厘米 (12 x 25 x 35 英寸) 企业型号: 38.1 x 63.5 x 91.4 厘米 (15 x 25 x 36 英寸)

重量

设备	基本型号: 11.8 千克 (26 磅) 标准型号: 20.4 千克 (45 磅) 企业型号: 29.5 千克 (65 磅)
运输重量	基本型号: 13.2 千克 (29 磅) 标准型号: 21.7 千克 (48 磅) 企业型号: 30.9 千克 (68 磅)

环境

温度

工作温度	50 至 95°F (10 至 35°C)
存储温度	5 至 122°F (-15 至 50°C)

海拔高度

工作高度	海拔 10 000 英尺 (3000 米)
------	-----------------------

湿度

工作湿度	相对湿度为 20-80%，无凝结
存储湿度	相对湿度为 5-95%，无凝结

遵从性

认证	UL、CE、FCC、CSA、ICES-003、IRAM、NOM、CE CISPR 22、TUV-GS、SAB、GOST、NEMKO、SPRING、VCCI、MIC、BSMI、C-Tick、CCC
----	---

担保及相关政策

两年期出厂担保

本担保仅适用于在购买后按照本手册使用的产品。

担保条款

APC 保证，其产品自购买之日起两年内不会出现材料和工艺方面的问题。在本担保范围内，APC 将维修或更换有缺陷的产品。本担保不适用于因偶然、疏忽或误用而造成损坏或以任何方式更改或修改的设备。维修或更换有缺陷的产品或零件并不延长原来的担保期限。根据本担保提供的任何零件均可能是全新的或由工厂重新制造的。

不可转让的担保

本担保仅面向原始购买者，此类购买者必须正确注册本产品。本产品可在 APC 网站注册（网址为 www.apc.com）。

除外条款

根据本担保条款，如果 APC 的测试和检查认定所述的产品缺陷不存在，或是因最终用户或第三方的误用、疏忽、安装或测试不当而造成的，APC 将不承担任何责任。此外，根据本担保条款，APC 将不对下列任何情况负责：未经授权而尝试自行维修或修改错误或不适当的电压或连接；在现场工作条件不当的情况下（如腐蚀性环境）维修、安装或暴露元件；发生不可抗力、火灾或盗窃；未按 APC 建议或规范执行安装；APC 序列号被更改、损坏或移除超出使用范围使用本产品的任何其他情况。

对于根据本协议销售、服务或提供的或与之相关的产品，不提供任何明示或暗示担保，而不论这种担保是法定的还是其他形式的。APC 拒绝有关适销性以及针对特定目的的适用性的所有暗示担保。APC 的明示担保将不会因 APC 提供与其产品有关的技术性建议、其他建议或服务而扩大、缩小或受到影响也不会产生任何义务或责任。上述担保和赔偿责任是唯一的，此外没有任何其他担保和赔偿责任。若对此类担保有任何违反，上述担保规定将构成 APC 的唯一责任以及购买者的独有赔偿。APC 担保仅面向购买者，而不适用于任何第三方。

对于因使用、维修或安装 APC 产品而产生的各种间接、特殊、后果性或处罚性损害，不论这种损害是由合同或侵权行为还是其他与过错、过失或严格赔偿责任无关的行为所致，也不论 APC 是否已被事先通知有发生此类损害的可能，APC 及其高级职员、主管、分支机构或雇员概不负责。需特别指出，APC 不负责承担任何费用，例如利益或利润损失、设备损失、设备使用的损失、软件损失、数据损失、替代品的费用、第三方索赔或其他费用。

APC 的销售人员、雇员或代理均无权增加或修改本担保条款的内容。本担保条款如有修改，必须由 APC 的一名高级职员和法律部门签署书面文件。

担保索赔

客户如有担保索赔问题，可通过 APC 网站的“支持” (Support) 页（网址为 www.apc.com/support）访问 APC 客户支持网络。随后，请从该网页顶部的“国家/地区” (Country) 下拉菜单中选择您所在的国家/地区。最后，请选择“支持” (Support) 选项卡取当地客户支持的联系信息。

APC 全球范围客户支持

可以通过以下任何方式获得本产品或其他任何 APC 产品的客户支持：

- 请访问 APC 网站，以查阅 APC 知识库中的文档，并提交客户支持请求。
 - www.apc.com（公司总部）
连接到特定国家或地区的 APC 网站，每个站点均会提供客户支持信息。
 - www.apc.com/support/
通过搜索 APC 知识库和使用 e-support 获取全球支持。
- 通过电话或电子邮件联系 APC 客户支持中心。
 - 国家或地区的当地支持中心：有关联系信息，请访问 www.apc.com/support/contact。

有关如何获取当地客户支持的信息，请与购买 APC 产品处的 APC 代表或其他经销商联系。

© 2013 施耐德电气旗下的 APC。APC、APC 徽标、NetShelter、PowerChute 和 InfraStruxure 为 Schneider Electric Industries S.A.S.、American Power Conversion Corporation 或其关联公司所有。所有其他商标均为其各自所有者的财产。